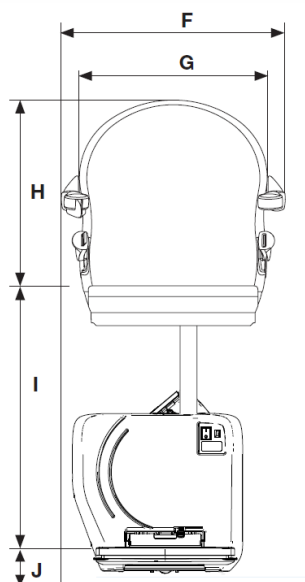
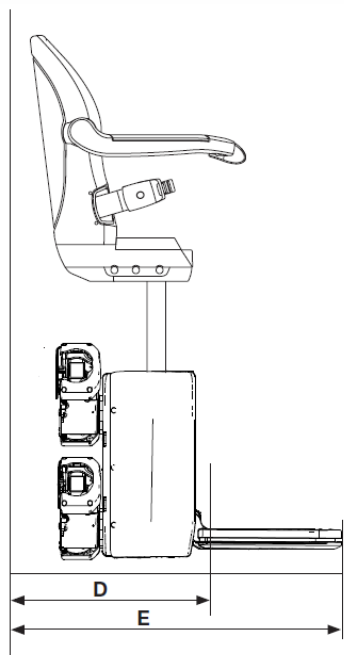
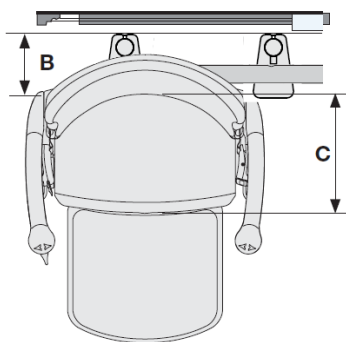


Schodišťová sedačka s přímou dráhou Handicare 4000 Zvýšený sedák



Handicare 4000 Zvýšený sedák

Rozměr

| | | |
|----------|---|------------|
| A | Radius otáčení | - |
| | Radius otáčení při zkrácených područkách | - |
| B | Vzdálenost od zdi po vnitřní stranu zádové opěrky | 130 mm |
| C | Hloubka sedačky | 360-425 mm |
| D | Vzdálenost složené stupačky od zdi | 405 mm |
| | Vzdálenost vyklopené stupačky od zdi | 695 mm |
| | Vzdálenost vyklopené zkrácené stupačky od zdi | 635 mm |
| E | Vzdálenost vyklopené stupačky od zdi - zkosená stupačka | 655 mm |
| | Vzdálenost vykloněné stupačky od zdi | 695 mm |
| F | Vnější šíře područek | 530-630 mm |
| G | Vnitřní šíře područek | 410-510 mm |
| H | Výška zádové opěrky | 455 mm |
| I | Vzdálenost sedačky od stupačky | 625-750 mm |
| J | Výška nášlapné plochy stupačky nad podlahou | 70 mm |
| - | Maximální sklon schodiště | 56° |
| - | Nejzasší půdorysná vzdálenost kolejnice od zdi | 125 mm |
| - | Standardní nosnost | 136 kg |
| - | Zvýšená nosnost | - |
| - | Rychlost | 0,12 m/s |

Některé z uvedených rozměrů jsou závislé na konkrétním provedení instalace na dané schodiště. Každé schodiště je individuální, při zaměření nebo instalaci se mohou vyskytnout okolnosti, které neumožní instalovat kolejnici tak blízko ke zdi, s takovým horním přesahem, nebo spodním zakončením, případně může být nezbytné nastavit některé parametry sedačky/stupačky tak, že nebude dosaženo výše uvedených tabulkových hodnot.